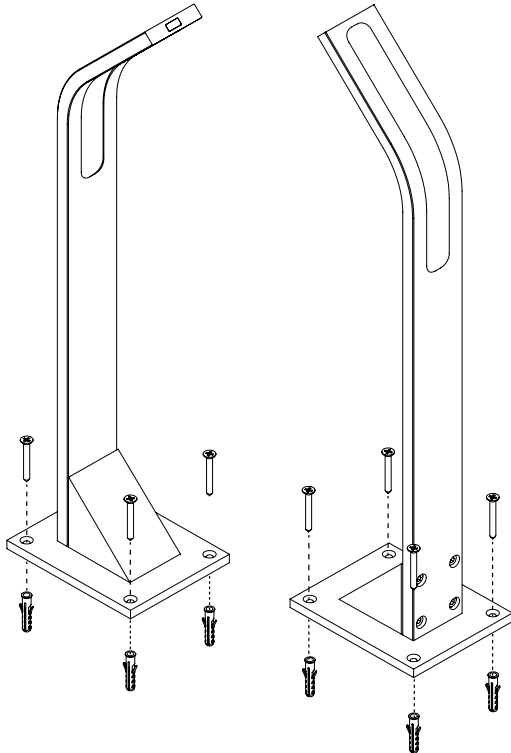


# STIK

Luci a led per il giardino  
Led garden lights  
Lumières à led pour le jardin  
Luces a led para jardín  
LED-Leuchten für den Garten  
Luzes LED para jardim  
Oświetlenie ledowe do ogrodu



## Fig.1 - Floor mounting



KSTIKDW (X 2)  
KSTIKDB (X 2)

KSTIKUW (X 2)  
KSTIKUB (X 2)

MANUFACTURER	KEY AUTOMATION	KEY AUTOMATION
MODEL	STIK, FLAT, VERTICAL	TOWER
CODE	KSTIKDW, KSTIKDB, KSTIKUW, KSTIKUB, KSTIKFW, KSTIKFB, KSTIKVW, KSTIKVB	KSTIKTW, KSTIKTB
TYPE	OUTDOOR PATHWAY POST	OUTDOOR P ATHWAY POST
LED CIRCUIT	50mA Constant Current	100mA Constant Current
LED LIFE	30000H	30000H
LED COLOUR	4400K (4600-4250)	4400K (4600-4250)
LED BRAND	REFOND	REFOND
POWER SUPPLY	24 - 35Vdc	24 - 35Vdc
LUMINOUS FLUX	132lm	264lm
ABSORBED POWER	2W (50mA@32Vdc)	4W (100mA@32Vdc)
LIGHTING EFFICIENCY	82,5lm/W	82,5lm/W
COLOUR RENDERING INDEX	CRI > 70	CRI > 70
TRANSFORMER	EXTERNAL	EXTERNAL
INGRESS PROTECTION	IP54	IP54
WORKING RANGE	-20 + 55°C	-20 + 55°C

## Fig.2 - Ground mounting

KSTI1 (X 2)

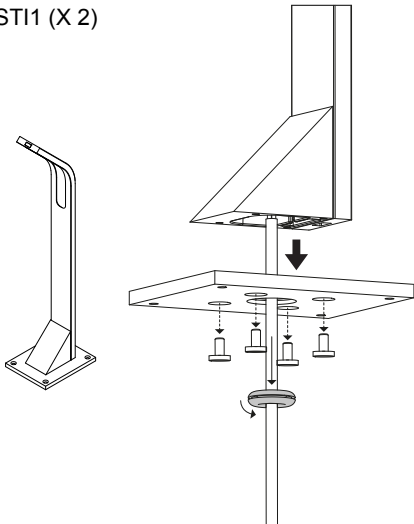


fig. 2 a

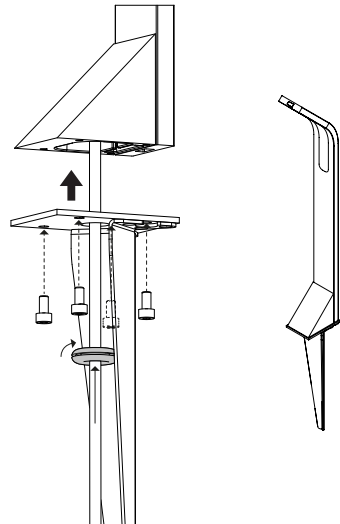
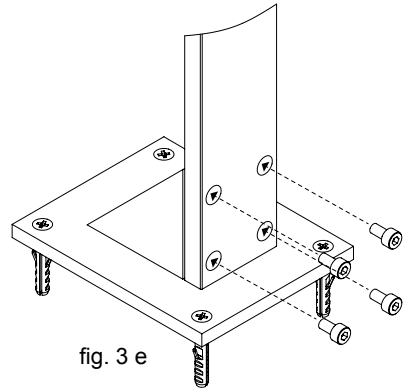
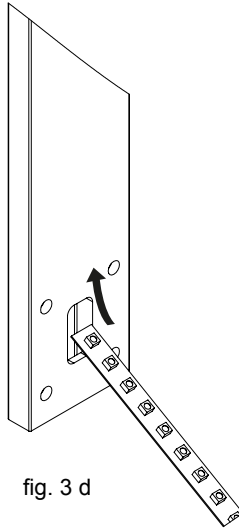
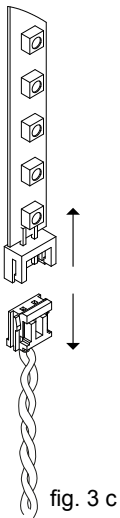
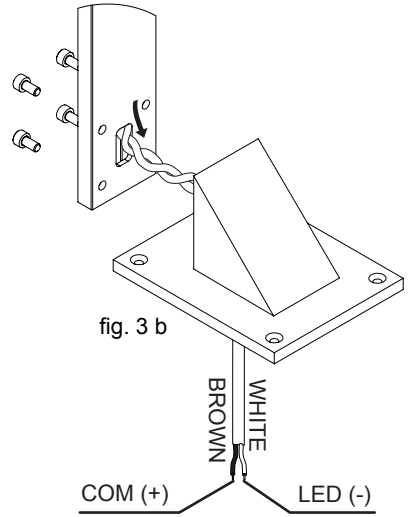
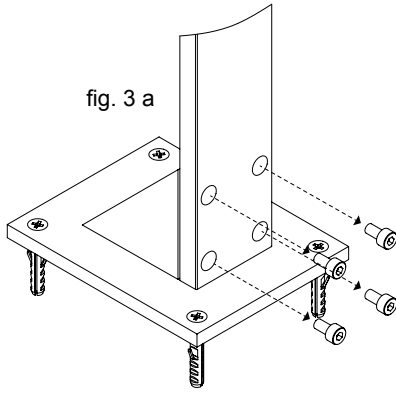


fig. 2 b

### Fig.3 - Led replacement



### Fig.4 - Safety warning



# DICHIARAZIONE DI CONFORMITA'

## DECLARATION OF CONFORMITY

Il sottoscritto Nicola Michelin, Amministratore Delegato dell'azienda  
*The undersigned Nicola Michelin, General Manager of the company*

Key Automation srl, Via Alessandro Volta, 30 - 30020 Noventa di Piave (VE) – ITALIA

dichiara che il prodotto tipo:  
*declares that the product type:*

### STIK

Luce da giardino a LED 24 Vdc  
*24 Vdc LED Garden light*

Models:  
*Models:*

900KSTIKDW, 900KSTIKDB, 900KSTIKJW, 900KSTIKUB

E' conforme a quanto previsto dalle seguenti direttive comunitarie:  
*is in conformity with the following community (EC) regulations:*

Direttiva macchine / *Machinery Directive 2006/42/EC*  
Direttiva compatibilità elettromagnetica / *EMC Directive 2004/108/EC*

Secondo quanto previsto dalle seguenti norme armonizzate:  
*In accordance with the following harmonized standards regulations:*

EN 62471:2008  
EN 55014-1:2006 + A1:2009 + A2:2011  
EN 55014-2:1997 + A1:2001+ A2:2008  
EN 61000-3-2:2006 + A1 + A2:2009  
EN 61000-3-3:2008  
EN 62233:2008

Dichiara che la documentazione tecnica pertinente al prodotto è stata redatta conformemente a quanto previsto dalla direttiva 2006/42/CE Allegato VII parte B e verrà fornita a fronte di una richiesta adeguatamente motivata dalle autorità nazionali.

*Declares that the technical documentation is compiled in accordance with the directive 2006/42/EC Annex VII part B and will be transmitted in response to a reasoned request by the national authorities.*

Noventa di Piave (VE), 13/05/14

Amministratore Delegato  
*General Manager*  
Nicola Michelin



Key Automation S.r.l. a socio unico  
Via A. Volta, 30  
30020 Noventa di Piave (VE)  
P.IVA 03627650264 C.F. 03627650264  
[info@keyautomation.it](mailto:info@keyautomation.it)

Capitale sociale 100.000 € i.v.  
Reg. Imprese di Venezia 03627650264  
REA VE 326953  
[www.keyautomation.it](http://www.keyautomation.it)



Organizzazione con sistema di gestione certificato  
ISO 9001:2008

## Key Automation S.r.l.

Via A. Volta 30 - 30020 Noventa di Piave (VE)

T. +39 0421.307.456 - F. +39 0421.656.98

[info@keyautomation.it](mailto:info@keyautomation.it) - [www.keyautomation.it](http://www.keyautomation.it)

Instruction version  
580ISSTIK REV 02