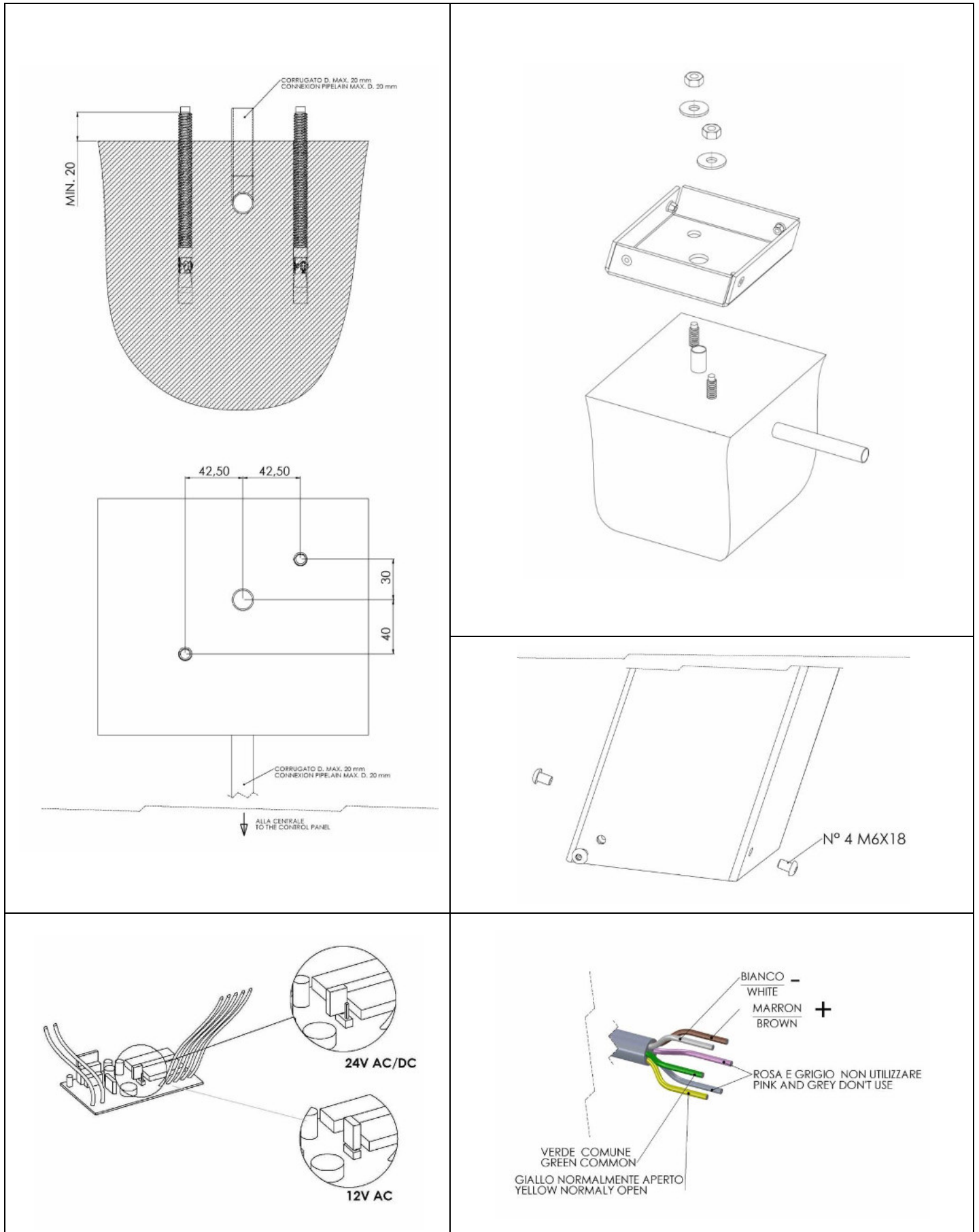


QUAD

RL8542741 REV. 04-14-00



DATI TECNICI

Alimentazione Power supply	24V ac/dc - 12V ac
Assorbimento Absorbed rating	45 mA (12/24V ac) 20 mA (24 V dc)
Uscita Output	Contatto normalmente aperto Normally open contact
Grado di protezione Protection level	IP54
Temperatura di funzionamento Operating temperature	-20 °C/ +50 °C

Dichiarazione di conformità EC Declaration of Conformity

Il sottoscritto Luigi Benincà, legale rappresentante della ditta **Rise** S.r.l. - Via Maso, 27 - 36035 Marano Vicentino (VI) - in qualità di costruttore, dichiara che l'apparecchiatura descritta in appresso:
The undersigned Mr. Luigi Benincà, legal representative of the company **Rise** S.r.l. - Via Maso, 27 - 36035 Marano Vicentino (VI) – in the capacity of manufacturer declares that the product:

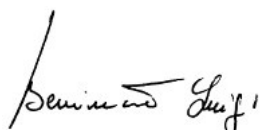
QUAD

è conforme alle disposizioni legislative che traspongono le seguenti Direttive:
complies in all its components with Directives:

- Direttiva EMC 2004/108/CE e successivi emendamenti
e che sono state applicate tutte le norme e/o specifiche tecniche di seguito indicate:
- EMC Directive 2004/108/EC and following amendments
and that all norms and technical specifications mentioned below have been applied:
- EN 61000-6-4 (2007)
- EN 61000-3-2 (2006)
- EN 61000-3-3 (1995) + A1 (2001) + A2 (2005) + IS1 (2005)
- EN 61000-6-2 (2005)
- EN 60529 (1991) + A1 (2000)

Marano Vicentino, 16/04/2014.

Il legale rappresentante
The legal representative



via Maso n°27
36035 Marano Vicentino (VI)
tel. 0444-751401
e-mail: info@riseweb.it